

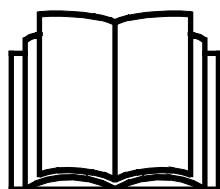
# AVANT®

## Manual de operador para acessório



## Dispensador de silagem

Número de produto A424013



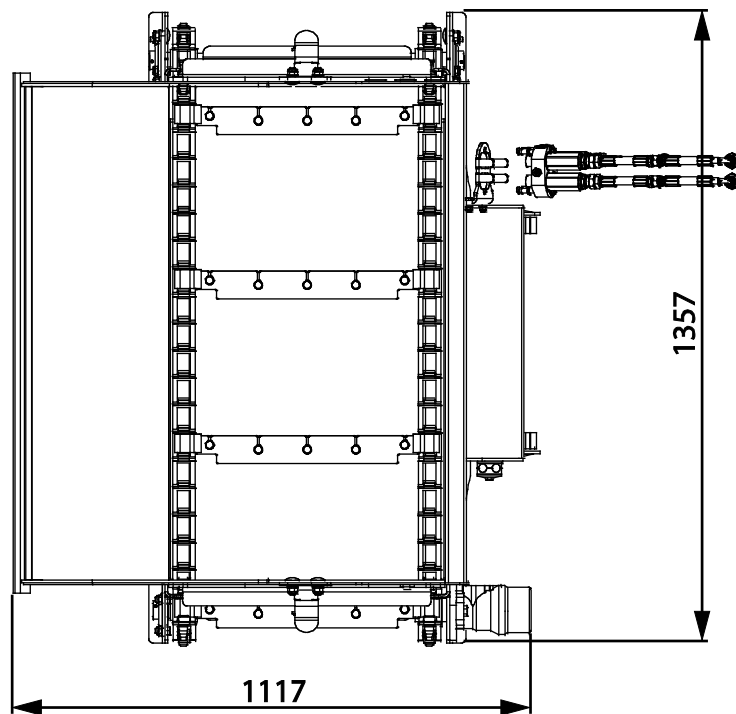
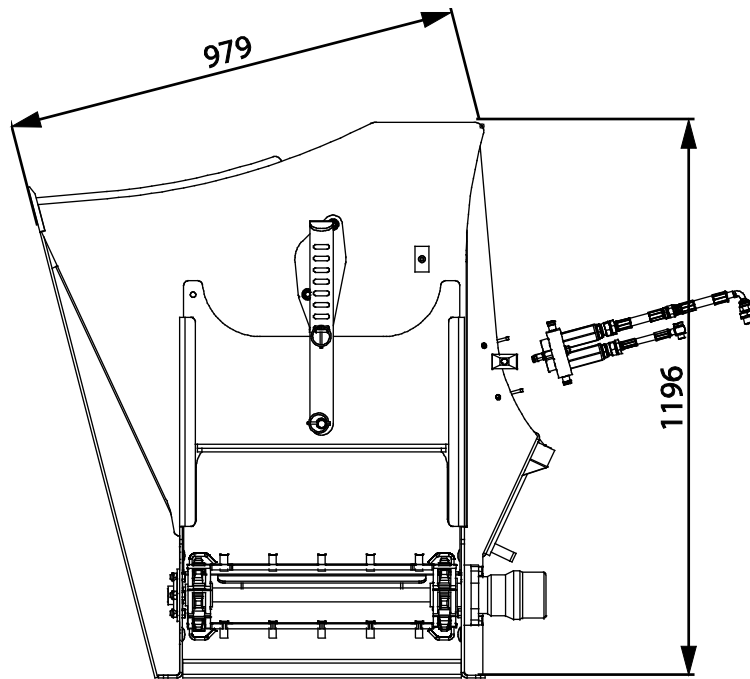
Leia este manual cuidadosamente antes de utilizar o equipamento e siga todas as instruções.

Guarde este manual para referência futura.

Manufacturer:

**AVANT®**  
AVANT TECNO OY  
e-mail: sales@avanttecno.com

Ylötie I  
33470 YLÖJÄRVI  
FINLAND  
Tel. +358 3 347 8800  
Fax +358 3 348 5511



# ÍNDICE

<b>1. PREFÁCIO</b> .....	<b>4</b>
Símbolos de aviso utilizados neste manual .....	5
<b>2. OBJETIVO DE UTILIZAÇÃO</b> .....	<b>6</b>
<b>3. INSTRUÇÕES DE SEGURANÇA PARA UTILIZAR O ACESSÓRIO</b> .....	<b>7</b>
<b>4. ESPECIFICAÇÕES TÉCNICAS</b> .....	<b>11</b>
4.1 Etiquetas de segurança e principais componentes do acessório .....	11
<b>5. MONTAGEM DO ACESSÓRIO</b> .....	<b>13</b>
5.1 Conectar e desconectar as mangueiras hidráulicas .....	14
<b>6. OPERAR O ACESSÓRIO</b> .....	<b>16</b>
6.1 Verificações antes da utilização .....	17
6.2 Qualificação do operador .....	18
6.3 Encher o dispensador de forragem .....	18
6.3.1 Encher o dispensador de forragem a partir de um silo ou de uma misturadora de forragem .....	18
6.3.2 Encher o balde .....	20
6.4 Operar o dispensador de forragem .....	21
6.5 Ajustar a taxa de dispensação .....	22
6.6 Posição de transporte .....	22
6.7 Trabalho em terreno irregular .....	22
6.8 Operação com adaptador de dobragem .....	22
6.9 Armazenar o acessório .....	23
<b>7. MANUTENÇÃO E SERVIÇO</b> .....	<b>25</b>
7.1 Inspeção dos componentes hidráulicos .....	25
7.2 Limpeza do acessório .....	26
7.3 Inspeção de estruturas de metal .....	26
7.4 Lubrificação .....	26
7.5 Placa do mecanismo .....	27
7.6 Ajustar o transportador .....	27
<b>8. TERMOS DE GARANTIA</b> .....	<b>28</b>

## I. Prefácio

---

A Avant Tecno Oy gostaria de agradecer a sua aquisição deste acessório para o seu carregador Avant. Foi criado e fabricado com base em anos de experiência no fabrico e desenvolvimento de produto. Ao se familiarizar com este manual e ao seguir as instruções, comprova a sua segurança e assegura uma operação adequada e uma longa vida de serviço do equipamento. Leia as instruções cuidadosamente antes de começar a utilizar o equipamento ou a realizar a manutenção.

O objetivo deste manual é ajudá-lo a:

- Operar o equipamento de forma segura e eficiente
- Observar e evitar quaisquer situações de perigo
- Manter o equipamento intacto e assegurar uma longa vida de serviço

Com estas instruções, mesmo um usuário experiente poderá utilizar o acessório e o carregador de forma segura. O manual inclui instruções importantes também para operadores AVANT experientes. Certifique-se de que todas as pessoas que utilizam o carregador receberam a orientação adequada e estão familiarizados com o manual do carregador, cada acessório que é utilizado e todas as instruções de segurança antes de utilizar o equipamento. A utilização do equipamento para outros propósitos ou a utilização sob qualquer outra forma que não a descrita neste manual é proibida. Tenha este manual à mão durante toda a vida de serviço do equipamento. Se vender ou transferir o equipamento, certifique-se de que entrega este manual ao novo proprietário. Se o manual se perder ou danificar, poderá pedir um novo ao seu vendedor Avant ou ao fabricante.

Para além das instruções de segurança incluídas neste manual, deverá ter em conta todas as regulamentações de segurança no trabalho, legislação local e outras regulamentações relativamente à utilização do equipamento. Particularmente as regulamentações que dizem respeito à utilização do equipamento em áreas de estradas públicas que devem ser tidas em consideração. Contacte o seu revendedor Avant para mais informações sobre os requisitos locais antes de operar o carregador em áreas viárias.

Contacte o seu revendedor AVANT quanto a quaisquer questões, serviço, peças suplentes ou sobre quaisquer problemas que possam ocorrer com a operação da sua máquina.

Este manual é uma tradução das instruções originais em Inglês. Devido ao desenvolvimento contínuo de produto, alguns dos detalhes indicados neste manual poderão diferir do seu equipamento. As imagens retratam ainda o equipamento opcional ou as características que não estão atualmente disponíveis. Reservamo-nos o direito de alterar os conteúdos do manual sem aviso prévio. Copyright © 2020 Avant Tecno Oy. Todos os direitos reservados.

## Símbolos de aviso utilizados neste manual

Os símbolos de aviso seguintes são utilizados neste manual. Indicam fatores que deverão ser tidos em conta para reduzir o risco de lesões físicas ou danos materiais:



### **AVISO: SÍMBOLO DE ALERTA DE SEGURANÇA**

Este símbolo significa: “**Aviso, tenha cuidado! A sua segurança está em risco!**”

Leia cuidadosamente a mensagem que se segue, avisa de um perigo imediato que poderia causar graves lesões físicas.

O símbolo de alerta de segurança por si só é uma declaração de segurança indica mensagens de segurança importantes neste Manual. É utilizado para chamar a atenção para as instruções que envolvem a sua segurança pessoal ou a segurança dos outros. Quando vir este símbolo, fique alerta, a sua segurança está em risco, leia cuidadosamente a mensagem que se segue e informe outros operadores.

**PERIGO:** Esta palavra-sinal indica uma situação de perigo que, se não for evitada, irá causar a morte ou lesões graves.

**AVISO:** Esta palavra-sinal indica uma situação potencialmente perigosa que, se não for evitada, irá lesões graves ou morte.

**CUIDADO:** Esta palavra-sinal é utilizada quando pequenas lesões poderiam ocorrer se as instruções não forem seguidas adequadamente.

### **NOTA**

Esta palavra de sinalização indica informações quanto à operação e à manutenção corretas do equipamento.

Qualquer falha em observar as instruções que acompanham o símbolo poderá levar a falha no equipamento ou outros danos materiais.

## 2. Objetivo de utilização

O dispensador de forragem AVANT é um acessório adequado para utilizar com carregadores multifunções AVANT indicados na Tabela 1. O acessório tem como objetivo dispensar com precisão forragem cortada e alimentos feitos com misturadoras de alimentos. É uma forma fácil e rápida de distribuir forragem em vacarias, aviários, etc. O balde dispensador pode ser cheio como um balde normal diretamente a partir do chão, ou a partir de um silo. O balde distribui forragem a cerca de 10 vacas / enche - demora aproximadamente 10 minutos a distribuir forragem a 50 vacas.

Dentro do balde está um transportador movimentado hidráulicamente e aberturas de descarga para o lado esquerdo e direito. O material pode ser descarregado para a esquerda ou para a direita rodando a alavanca de controle hidráulico auxiliar do carregador em qualquer direção. A velocidade operativa é ajustável controlando o fluxo hidráulico auxiliar do carregador com as RPM do motor. O balde serve apenas para materiais suaves e soltos normalmente utilizados em quintas.

O dispensador de forragem não foi criado para qualquer utilização além da que é especificada e não deve ser utilizada para qualquer outro propósito que vá além do indicado.

O acessório foi criado para exigir o mínimo de manutenção possível. O operador consegue realizar tarefas de manutenção regulares. Todo o trabalho de reparação não pode ser realizado pelo operador e as operações de manutenção e reparação exigentes devem ser deixadas para a manutenção profissional. Todo o trabalho de manutenção deverá ser realizado utilizando o equipamento de segurança adequado. As peças suplentes deverão ser idênticas às especificações originais, que podem ser asseguradas como utilizando apenas peças suplentes originais. Um catálogo de peças suplentes em separado poderá ser fornecido, consulte o seu revendedor Avant.

Familiarize-se com as instruções do manual relativamente ao serviço e manutenção. Contacte o seu revendedor AVANT se tiver questões adicionais relativamente à operação ou manutenção do equipamento, ou se necessitar de peças suplentes ou serviços de manutenção.

**Tabela 1 - Dispensador de silagem - Compatibilidade com carregadores Avant**

Modelo	220 225 225LPG 313S	320S 420 423	520 523 R20	525LPG R28 528 530	630 R35 635 640	745 750 755i 760i	e5 e6
A424013	-	(•)	•	•	•	•	•

As recomendações de compatibilidade baseiam-se na largura do carregador, na capacidade de elevação e na força de fuga adequada. Normalmente, a largura do acessório deverá coincidir com a largura do carregador. Aquando da utilização de um acessório mais largo, a força de fuga atual (capacidade de dobragem do balde) diminui e o desempenho geral irá diminuir.

Recomenda-se que utilize o acessório apenas com carregadores indicados na • Tabela 1. Aquando da utilização dos modelos marcados com (•), o total desempenho poderá não ser atingido. Poderão ser necessários contrapesos adicionais. Para compatibilidade com um modelo não indicado na tabela, contacte o seu vendedor Avant.

### 3. Instruções de segurança para utilizar o acessório

Tenha em conta que a segurança é o resultado de vários fatores. A combinação de carregador-acessório é altamente potente e a utilização ou a manutenção inadequada ou imprópria poderá causar graves lesões físicas ou danos materiais. Devido a tudo isto, todos os operadores deverão familiarizar-se com a utilização correta e com os manuais de operador do carregador e do acessório antes de iniciarem a operação. Não utilize o acessório se não estiver completamente familiarizado com a sua operação e perigos relacionados.



**PERIGO**

**A utilização errada, a utilização descuidada ou a utilização de um acessório que esteja em más condições poderá causar risco de lesões graves.**

Familiarize-se com os controles do carregador, com o procedimento de acoplagem correto e com a forma correta de operar o acessório numa área segura. Estude especialmente a forma como parar o equipamento de forma segura. Leia todas as precauções de segurança de forma cuidadosa.

**Leia todas as instruções de segurança de forma segura antes de manusear o acessório**



**AVISO**

- Aquando da colocação do acessório no carregador, **certifique-se de que os pinos de bloqueio do disco de anexação rápida do carregador estão na posição mais baixa e que bloquearam o acessório no carregador.** Nunca levante ou mova um acessório desbloqueado.
- O <ProdutoAvant> foi criado para ser utilizado apenas por um operador de cada vez. Não deixe outras pessoas próximas da área de perigo do equipamento quando o mesmo estiver a ser utilizado.
- Transporte sempre o acessório o mais baixo possível para manter o centro de gravidade baixo e mantenha o propulsor telescópico retraído durante a movimentação.
- Aquando do enchimento do balde a partir de um silo mantenha-o seguro contra o chão e anexado ao carregador.
- Aquando do desbloqueio e remoção do balde do carregador, certifique-se de que está seguro contra movimentos acidentais. Para evitar que o acessório capote, esvazie-o primeiro e rebaixe-o para uma superfície nivelada. Certifique-se de que o balde está bem apoiado durante o armazenamento.
- Antes de iniciar um balde dispensador, certifique-se de que não existem objetos estranhos no balde que possam ser ejetados do acessório ou que possam danificar o equipamento.
- Certifique-se de que não dobra o balde muito para cima para evitar que o material seja derramado do balde.
- Verifique o transportador com regularidade. Leia as instruções sobre manutenção e serviço e utilize apenas peças suplentes originais.
- Encha apenas com materiais adequados para utilização com o balde distribuidor. Nunca encha com materiais rígidos e compactos.
- Ao utilizar materiais finos poderá espalhar pó. O balde não serve para espalhar grãos ou farinha.



- **Movimentos repentinos podem fazer com que o carregador caia - Opere os controles do carregador de forma calma e lenta.** Tenha cuidado aquando da elevação de carga para um nível alto ou da elevação de carga a partir de um nível alto. Evite alterações repentinas na velocidade e na direção para manter o equilíbrio do carregador, especialmente aquando do manuseamento de cargas pesadas. Dirija devagar e com cuidado, especialmente em terrenos inclinados ou em superfícies escorregadias.
- Certifique-se de que o espaço superior é suficiente. Bater num obstáculo superior poderá fazer com que o carregador capote. Mantenha uma distância de segurança de cabos elétricos, candeeiros ou outros sistemas elétricos; bater em partes com eletricidade poderá causar choque elétrico.
- **Risco de esmagamento - Nunca vá e nunca deixe que ninguém vá para debaixo do propulsor ou do acessório do carregador.** A estabilidade do carregador poderá mudar quando sair do assento do motorista, levando a uma dobragem da máquina. Lembre-se sempre que o propulsor poderá baixar inesperadamente devido à perda de estabilidade, avaria mecânica ou se outra pessoa operar os controles do carregador, levando a perigo de esmagamento. O carregador não deve ser utilizado para manter uma carga elevada durante longos períodos. Rebaixe o acessório com firmeza no chão antes de sair do assento do motorista e nunca deixe ninguém ir para debaixo do propulsor ou do acessório.
- Mantenha a articulação do carregador na posição direita aquando do manuseamento de cargas pesadas. Aquando da rodagem da articulação, o carregador poderá dobrar para a frente.
- Tenha em conta a carga máxima indicada no manual do operador do carregador. Tenha especial cuidado quando o indicador do sensor carga estiver ativado, se o seu carregador tiver um sistema do sensor de carga.
- Certifique-se de que a superfície consegue suportar a carga total. Siga sempre as configurações de pressão dos pneus corretas.
- Certifique-se de que a ventilação é suficiente aquando da operação em locais fechados. Não opere o carregador em espaços fechados independentemente do motor ou do tipo de combustível. Os gases do exaustor poder-se-ão concentrar em níveis perigosos.
- Nunca utilize o acessório para levantar ou transportar pessoas ou como qualquer tipo de plataforma de trabalho, mesmo que temporária.
- Certifique-se de que utiliza apenas um acessório que esteja em bom estado. Verifique o acessório adequadamente em intervalos regulares. Não modifique o acessório de forma a que possa afetar a segurança do mesmo. É proibido fazer orifícios no acessório e é estritamente proibido soldar ou colocar ganchos ou outros objetos no acessório.
- Desligue o carregador e coloque o acessório numa posição segura conforme indicado no procedimento de paragem segura antes de qualquer limpeza, manutenção ou ajustes.
- Tome atenção ao espaço em volta e a quaisquer outras pessoas e máquinas que se movimentem nas proximidades. Tome atenção aos contornos do terreno e a outros perigos, como por exemplo, ramos e árvores que possam atingir a área do motorista, pedras soltas e superfícies escorregadias.
- Certifique-se de que utiliza apenas um acessório que esteja em bom estado. Não modifique o acessório de forma a que possa afetar a sua segurança.
- Utilize o acessório apenas para o propósito indicado. Qualquer outra utilização cria riscos de segurança desnecessários e o equipamento poderá ficar danificado.





AVISO

- Certifique-se de que o carregador está equipado com os componentes de segurança necessários e que os mesmos estão em bom estado. Deverá ser utilizado cinto de segurança. Se existirem perigos específicos relacionados com a área operativa, utilize o equipamento de segurança adequado.
- Leia ainda as instruções de segurança e de utilização correta do carregador a partir do manual de operador do carregador.



AVISO

**Risco de esmagamento - Nunca deixe ninguém ficar debaixo de um acessório elevado ou de um propulsor do carregador.** Nunca se esqueça que o propulsor do carregador poderá ser rebaixado ou dobrado mesmo se o motor estiver desligado (perigo de esmagamento). O carregador não deve ser utilizado para manter uma carga elevada durante longos períodos. Rebaixe sempre o acessório para uma posição segura antes de sair do assento do motorista.



AVISO

**Risco de lançamento de objetos e pó - Utilize o dispensador de forragem apenas para o propósito indicado.** Utilizar o acessório para outros propósitos que não o manuseamento e a dispensação de materiais de alimentação de gado poderá causar uma ejeção perigosa de material, pó ou partes da máquina danificadas. Utilize apenas para dispensar materiais que são normalmente utilizados como materiais de alimentação. Consulte o seu revendedor Avant, se necessário.



AVISO

**Perigo de asfixia - Certifique-se de que existe ventilação aquando da utilização de um carregador com motor de combustão em local fechado.** Utilizar o motor do carregador em local fechado aumenta, entre outras coisas, o nível de dióxido de carbono do ar, fato que vem afetar a segurança do operador. Certifique-se de que a ventilação é suficiente e adapte os períodos de utilização de acordo com as condições operativas.



PERIGO

**Risco de esmagamento e lesão de membros - Pare sempre o acessório antes de se aproximar dele.** Aproximar-se de um acessório a funcionar cria um risco de esmagamento e de lesão nas mãos e nos pés devido ao movimento do disco do espalhador e componentes relacionados. Siga sempre o procedimento de paragem segura.



AVISO

**Perigo de enredamento - Não utilize roupa larga durante a operação.** Nunca utilize roupa larga, cachecóis compridos, jóias ou outros itens que possam ficar presos nas partes rotativas enquanto opera o acessório. Se necessário, utilize um chapéu para evitar que cabelos compridos entrem em contacto com as partes rotativas.

**Lembre-se de utilizar o equipamento de proteção pessoal adequado:**

- O nível de ruído no assento do motorista poderá exceder 85 dB(A) dependendo do modelo do carregador e do ciclo operativo. A exposição alargada ao ruído alto poderá causar problemas de audição. Utilize proteção auricular enquanto trabalha com o carregador.



- Utilize luvas de proteção.



- Utilize calçado de segurança enquanto trabalha com o carregador.



- Utilize óculos de segurança, por exemplo, quando manusear componentes hidráulicos.



- O manuseamento de materiais pode fazer com que se espalhe pó. Utilize uma máscara de respiração aquando do manuseamento de materiais soltos.

**Parar o acessório em segurança antes de se aproximar do mesmo:****AVISO**

**Pare sempre o acessório seguindo o procedimento de paragem segura antes de sair do assento do motorista.** O procedimento de paragem segura evita todos e quaisquer movimentos não intencionais do acessório. Note que o propulsor do carregador pode mover-se para baixo mesmo se o motor do carregador estiver desligado. Procedimento de paragem segura:

- Rebaixe o propulsor e o acessório até ao chão.
- Desligue o motor do carregador e bloqueie o travão de estacionamento.
- Liberte a pressão residual do sistema hidráulico; movimente todas as alavancas de controle hidráulico para as posições mais extremas algumas vezes.
- Evite o arranque da máquina, remova a chave da ignição.

## 4. Especificações técnicas

Tabela 2 - Dispensador de silagem - Especificações

Número de produto	A424013
Largura:	1357 mm
Altura:	1196 mm
Comprimento:	1117 mm
Volume:	650 l
Peso:	330 kg
Entrada recomendada de fluxo hidráulico:	30-40 l/min
Entrada máxima de energia hidráulica:	60 l/min, 22,5 MPa (225 bar)
Carregadores Avant compatíveis:	Ver Tabela 1

### 4.1 Etiquetas de segurança e principais componentes do acessório

Abaixo listam-se as etiquetas e as marcações no acessório. Deverão estar visíveis e legíveis no equipamento. Substitua qualquer etiqueta em falta ou pouco clara. Poderá adquirir novas etiquetas através do seu revendedor ou das informações de contacto indicadas na tampa.



AVISO

**Certifique-se de que todos os decalques são legíveis.** As etiquetas de aviso contêm importantes informações de segurança e ajudam a identificar e a lembrar os perigos relacionados com o equipamento. Substitua as etiquetas de aviso em falta ou danificadas por etiquetas novas.



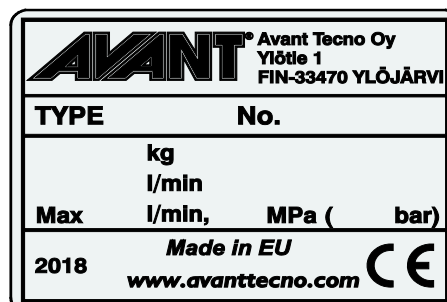
A46771



A46772



A46804

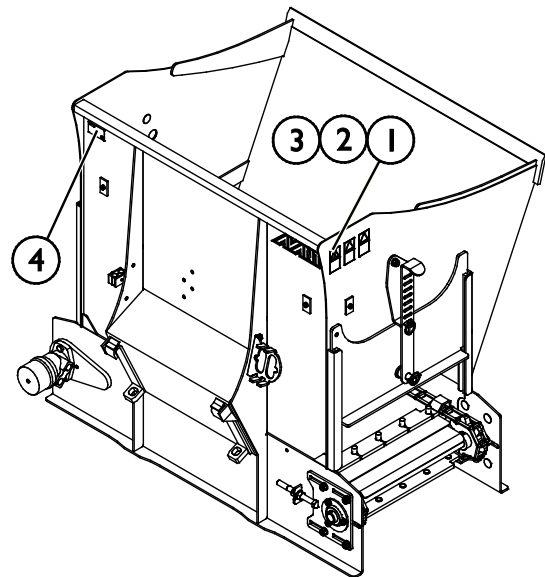


Placa de identificação do acessório  
A424103

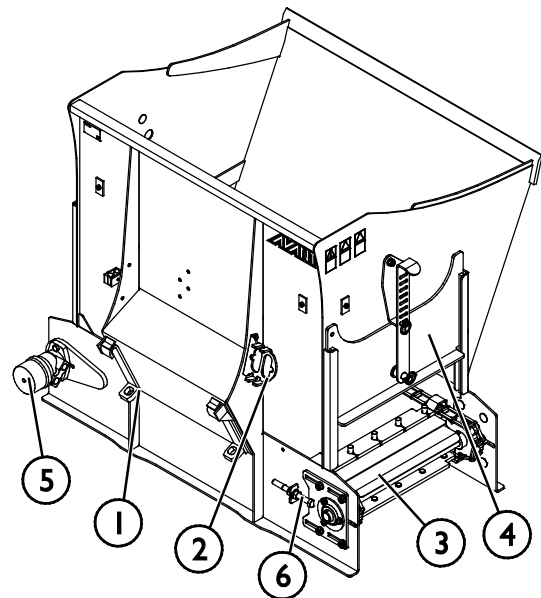
**Para colocar uma etiqueta nova:** Limpe adequadamente a superfície para remover toda a gordura. Deixe que seque totalmente. Retire a película protetora da etiqueta e prima firmemente para aplicar. Tome cuidado para não tocar na cola da etiqueta.

**Tabela 3 - Locais de decalque e mensagens de aviso**

	Decalque	Mensagem de aviso
1	A46771	Perigo de utilização errada - Leia as instruções antes da utilização.
2	A46772	Perigo de esmagamento - Não se coloque debaixo de um acessório levantado; mantenha-se longe de equipamento elevado.
3	A46804	Perigo de enredamento, manter longe de componentes em movimento. Pare a máquina antes de se aproximar.
4	A424103	Placa de identificação do acessório


**Tabela 4 - Dispensador de silagem - Componentes principais**

1	Estrutura com suportes de acoplamento rápido Avant
2	Suporte multiconector
3	Transportador de descarga
4	Abertura de descarga (em ambos os lados do acessório)
5	Motor hidráulico do transportador de descarga
6	Ajuste de tensão do transportador



## 5. Montagem do acessório

Anexar o acessório ao carregador é rápido e fácil, mas deverá ser feito com cuidado. O acessório é montado no propulsor do carregador utilizando o disco de anexação rápida no propulsor do carregador e a contraparte no acessório.

Se o acessório não estiver bloqueado no carregador poderá saltar do carregador e causar uma situação perigosa. O carregador não deverá ser dirigido e o propulsor não deverá ser levantado quando o acessório não estiver bloqueado. Para evitar situações de perigo, siga sempre o procedimento de acoplagem indicado abaixo. Lembre-se ainda das instruções de segurança indicadas neste manual. O acessório é montado no carregador da seguinte forma:

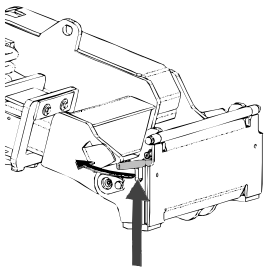


**AVISO**

**Risco de esmagamento - Certifique-se de que um acessório desbloqueado não se move ou cai.** Não se mantenha na área entre o acessório e o carregador. Monte o acessório apenas numa superfície nivelada.

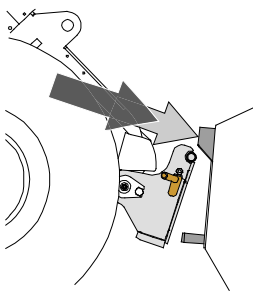
Nunca movimente ou levante um acessório que não tenha sido bloqueado.

### **Sistema de acoplagem rápida Avant:**



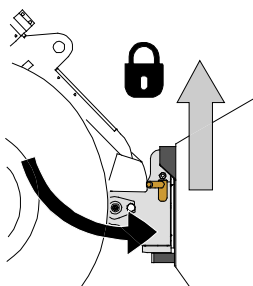
#### **Passo 1:**

- Levante os pinos de bloqueio de anexação rápida e rode-os para trás para a ranhura para que fiquem bloqueados na posição superior.
- Se o seu carregador estiver equipado com um sistema de bloqueio de acessório hidráulico, consulte instruções adicionais sobre a utilização do sistema de bloqueio dos manuais relevantes.
- Certifique-se de que as mangueiras hidráulicas não estão no caminho durante a instalação.



#### **Passo 2:**

- Rode o disco de anexação rápida hidráulicamente para obter uma posição de avanço oblíqua.
- Coloque o carregador no acessório. Se o seu carregador estiver equipado com um propulsor telescópico, pode utilizá-lo.
- Alinhe os pinos superiores no disco de acoplagem rápida do carregador para que fiquem debaixo dos suportes correspondentes do acessório.



#### **Passo 3:**

- Levante o propulsor ligeiramente - empurre a alavanca de controle de propulsor para trás para levantar o acessório do chão.
- Rode a alavanca de controle de propulsor para rodar a seção inferior do disco de anexação rápida para o acessório.
- Bloqueie os pinos de bloqueio manualmente ou bloqueie o bloqueio hidráulico.
- **Verifique sempre o bloqueio de ambos os pinos de bloqueio.**



**AVISO**

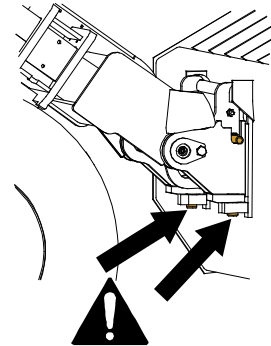
**Risco de esmagamento - Evite dobrar o acessório.** A dobragem ou elevação excessiva de um acessório desbloqueado aumenta o risco de dobragem do acessório. Não utilize o bloqueio automático dos pinos de bloqueio quando o acessório estiver elevado mais do que um metro do chão. Se os pinos de bloqueio não voltarem à posição normal aquando da dobragem, não dobre ou levante o acessório mais. Rebaixe o acessório para o chão e segure o bloqueio manualmente.



**AVISO**

**Risco de queda de objetos - Evite a queda do acessório.**

Um acessório que não tenha sido totalmente bloqueado no carregador poderá cair no propulsor ou na direção do operador ou cair debaixo do carregador durante o movimento, causando a perda de controle do carregador. Nunca movimente ou levante um acessório que não tenha sido bloqueado. Antes de mover ou levantar o acessório, certifique-se de que os pinos de bloqueio estão na posição mais baixa e passam através dos apertos no acessório em ambos os lados.



**AVISO**

**Certifique-se de que o carregador é compatível com o acessório.** A estabilidade do carregador, a possível sobrecarga do acessório e a compatibilidade dos sistemas de controle do carregador deverão ser asseguradas para além da compatibilidade mecânica do acessório. Se utilizar o acessório com um carregador que não seja utilizado com o modelo de acessório que possui, os riscos incluem capotamento, danos no acessório devido a sobrecarga e riscos relacionados com o movimento descontrolado do acessório e das suas partes. Se o seu carregador não estiver listado na Tabela 1 na página 6, fale com o seu revendedor Avant antes de utilizar este acessório.

## 5.1 Conectar e desconectar as mangueiras hidráulicas

Nos carregadores Avant, as mangueiras hidráulicas são conectadas utilizando o sistema multiconector. Se tiver um carregador da série 300-700 Avant com os acopladores rápidos convencionais e desejar alterar para o sistema multiconector, contacte o seu revendedor ou ponto de serviço Avant para obter instruções ou serviços de instalação.



**AVISO**

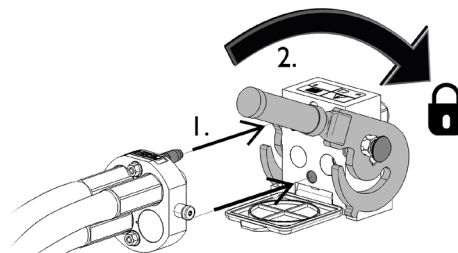
**Risco de movimento do acessório e ejeção de óleo hidráulico - Nunca conecte ou desconecte acoplagens rápidas ou outros componentes hidráulicos enquanto a alavanca de controle da alavanca de controle hidráulico auxiliar estiver bloqueada ou se o sistema estiver pressurizado.** Conectar ou desconectar as acoplagens hidráulicas enquanto o sistema está pressurizado poderá levar a movimentos não intencionais do acessório ou a ejeção de fluido de alta pressão, que poderá causar lesões graves ou queimaduras. Siga o procedimento de paragem segura antes de desconectar a hidráulica.

**NOTA**

Mantenha todas as uniões o mais limpas possível; utilize as tampas de proteção no acessório e no carregador. Sujidade, gelo, etc. poderão tornar a utilização das uniões um pouco mais difícil. Nunca deixe as mangueiras no chão; coloque as acoplagens no suporte do acessório.

**Conectar o sistema multiconector:**

1. Alinhe os pinos do conector do acessório com os orifícios correspondentes do conector do carregador. O multiconector não irá conectar se o conector do acessório estiver colocado ao contrário.
2. Conecte e bloqueie o multiconector rodando a alavanca no sentido do carregador.

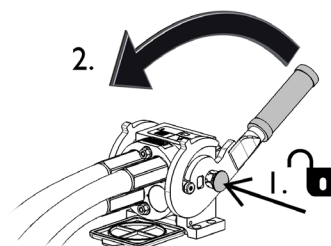


A alavanca deverá mover-se lentamente até à posição de bloqueio. Se a alavanca não deslizar com suavidade, verifique o alinhamento e a posição do conector e limpe os conectores. Desligue ainda o carregador e liberte a pressão hidráulica residual.

**Para desconectar o sistema multiconector:**

Antes de desconectar empurre o acessório para baixo para uma superfície sólida e nivelada.

1. Desligue a hidráulica auxiliar do carregador.
2. Enquanto empurra o botão de desbloqueio, rode a alavanca para desconectar o conector.
3. Após terminar a operação, coloque o multiconector no suporte no acessório.

**Desconectar as mangueiras hidráulicas:**

Antes de desconectar as uniões, rebaixe o acessório para uma posição segura numa superfície sólida e nivelada. Rode a alavanca da hidráulica auxiliar para a sua posição neutra.

**NOTA**

Aquando da acoplagem do acessório, desconecte sempre as acoplagens hidráulicas antes de desbloquear o disco de anexação rápida para evitar danos na mangueira e quaisquer derrames de óleo. Volte a instalar as tampas de proteção nas uniões para evitar que impurezas entrem no sistema hidráulico.

**Libertar pressão hidráulica residual:**

No caso de ainda existir pressão residual no sistema hidráulico do acessório, é normalmente possível desconectar as acoplagens hidráulicas, mas poderá ser difícil conectá-las da próxima vez. Se as uniões não conectarem, a pressão residual deverá ser libertada rodando a alavanca de controle hidráulico auxiliar do carregador, enquanto o motor está desligado. Para se certificar de que não existirá pressão residual no sistema hidráulico do acessório, desligue o motor do carregador e mova a alavanca de controle hidráulico auxiliar do carregador para a frente e para trás antes de desconectar as acoplagens.

## 6. Operar o acessório

Verifique o acessório e o movimento operativo uma vez mais antes de começar a trabalhar e verifique que todos os obstáculos foram retirados da área operativa. Uma inspeção rápida do equipamento e da área operativa antes da utilização são partes do procedimento para verificar a segurança e o melhor desempenho do equipamento.



**Risco de esmagamento - Nunca deixe ninguém ficar debaixo de um acessório elevado ou de um propulsor do carregador.** Nunca se esqueça que o propulsor do carregador poderá ser rebaixado ou dobrado mesmo se o motor estiver desligado (perigo de esmagamento). O carregador não deve ser utilizado para manter uma carga elevada durante longos períodos. Rebaixe sempre o acessório para uma posição segura antes de sair do assento do motorista.



**Risco de queda de altura e esmagamento debaixo do balde ou carregador - Nunca utilize um balde como plataforma elevatória ou para transportar pessoas.** Nunca utilize o carregador ou os seus acessórios para levantar pessoas ou como qualquer tipo de plataforma de trabalho, mesmo que temporária. Nunca suba para cima do acessório.

Rebaixe sempre o balde para o chão antes de deixar o assento do motorista. O carregador não deverá ser utilizado para suportar cargas elevadas durante longos períodos de tempo.



**Risco de dobragem - Evite a sobrecarga.** O carregador pode dobrar quando manusear cargas demasiado pesadas ou devido aos movimentos dinâmicos causados pelo movimento ou pelo manuseamento de uma carga pesada. Não estique o propulsor telescópico quando a carga se aproximar da capacidade de elevação do carregador ou quando o propulsor do carregador estiver na posição horizontal. Quando notar que as rodas traseiras do carregador estão quase a levantar do chão ou se o indicador de carga do carregador (se instalado) avisar:

- Rebaixe a carga calmamente e retraindo o propulsor telescópico
- Evite alterações repentinas na velocidade ou na direção sempre que a carga estiver levantada
- Utilize contrapesos adicionais se necessário





**PERIGO**

**Risco de esmagamento e lesão de membros - Pare sempre o acessório antes de se aproximar dele.** Aproximar-se de um acessório a funcionar cria um risco de esmagamento e de lesão nas mãos e nos pés devido ao movimento do disco do espalhador e componentes relacionados. Siga sempre o procedimento de paragem segura.

**PERIGO**

**Risco de esmagamento ou enredamento a partir do contacto das partes em movimento - Nunca deixe o equipamento sozinho enquanto o motor estiver a trabalhar.** Siga o procedimento de paragem segura.

**AVISO**

**Risco de capotamento - Evite sobrecarregar ou manter carga pesada próxima do carregador. Mantenha cargas próximas do chão sempre que dirigir, especialmente em curvas e em terrenos irregulares.** Tome atenção a uma carga pesada ou distância longa entre o carregador e o centro de gravidade da carga irá afetar o equilíbrio e o manuseamento do carregador. A utilização de contrapesos adicionais é recomendada especialmente aquando da operação de modelos de carregador mais pequenos. Para o carregador série 200, os pesos de rodas são recomendados. Com cargas pesadas, o propulsor telescópico deverá ser mantido retraído enquanto movimenta o carregador. Utilize sempre cinto de segurança.

## 6.1 Verificações antes da utilização

- Verifique que o balde dispensador está intacto e que o transportador de alimentação se movimenta livremente. Remova quaisquer objetos estranhos que possam danificar o sistema de dispensação do balde.
- Dirija com cuidado em terrenos irregulares e note o efeito da carga pesada na frente do carregador para a estabilidade e o manuseamento do carregador.
- Certifique-se de que o acessório está intacto e que as partes rotativas conseguem rodar livremente, e que não existem fios ou outros materiais bobinados em volta das partes rotativas.
- Certifique-se de que os transeuntes estão a uma distância segura aquando da operação do equipamento. Não deixe ninguém entrar na área de perigo do propulsor ou manter-se diretamente à frente do carregador. Certifique-se ainda de que é seguro inverter a marcha com o carregador. Nunca assuma que os transeuntes irão ficar onde os viu pela última vez; especialmente as crianças que são atraídas por equipamento em movimento.
- Verifique o estado geral do acessório e do carregador e verifique quanto a possíveis fugas de óleo hidráulico. O acessório não deve ser utilizado se existir uma avaria no sistema hidráulico do carregador ou no acessório. Consulte o Capítulo 7 para instruções de manutenção.
- Opere o acessório e os controles do carregador apenas quando estiver sentado no assento do motorista. Certifique-se de que o carregador e o acessório são utilizados de forma segura e conforme indicado. Não deixe que crianças operem o equipamento.
- Nunca opere o carregador ou acessórios enquanto estiver sob a influência de álcool, drogas ou medicamentos que possam pôr em causa o seu julgamento ou causar sonolência ou se, de outra forma, não estiver fisicamente apto para operar o equipamento.

- Lembre-se dos métodos de trabalho corretos e evitar sair do assento do motorista desnecessariamente.
- Opere o equipamento em áreas com boa iluminação e certifique-se de que a ventilação é adequada.
- Utilize apenas quando todos os pins estiverem bloqueados e seguros no lugar.
- Dirija cuidadosamente e com calma próximo do gado.

## 6.2 Qualificação do operador

Qualquer pessoa que queira utilizar o acessório deve:

- Conhecer a utilização indicada do acessório.
- Saber como utilizar o carregador de forma segura em diferentes condições operativas.
- Leia e siga sempre as instruções relativamente à utilização do acessório neste manual de operador.
- Tenha este manual e o manual de operador do carregador sempre disponível.
- Certifique-se de que o carregador e o acessório são utilizados de forma segura e conforme indicado.
- Nunca deixe que crianças operem o equipamento.
- Nunca opere o carregador ou acessórios enquanto estiver sob a influência de álcool, drogas ou medicamentos que possam pôr em causa o seu julgamento ou causar sonolência ou se, de outra forma, não estiver fisicamente apto para operar o equipamento.
- Conclua qualquer treinamento obrigatório exigido por parte da empresa antes da utilização.

## 6.3 Encher o dispensador de forragem

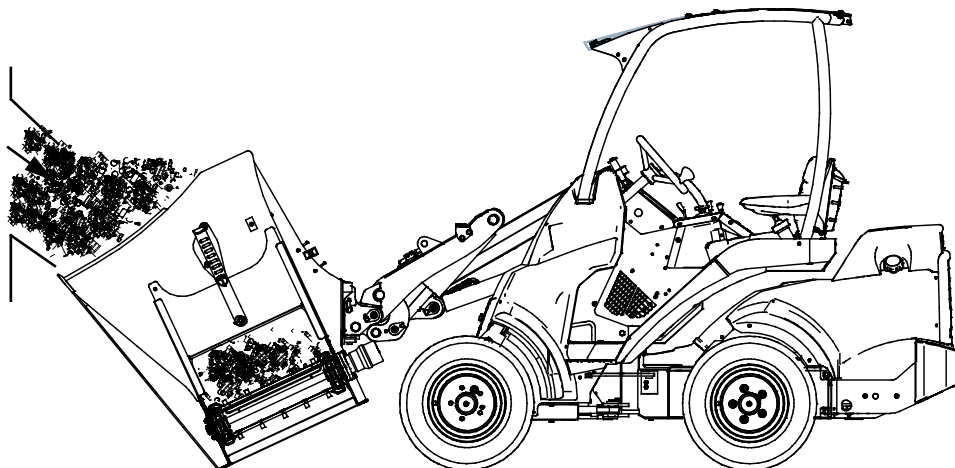
O balde pode ser cheio a partir de uma máquina de alimentação/mistura de forragem, a partir de um silo, conforme indicado na imagem abaixo, ou a partir de uma pilha tal como um balde normal.

Mantenha o balde no chão ou pouco acima do chão e próximo do carregador aquando do enchimento a partir de equipamento de terceiros. Mantenha sempre o material a ser transportado o mais próximo possível do carregador e o mais baixo possível.

### 6.3.1 Encher o dispensador de forragem a partir de um silo ou de uma misturadora de forragem

Quando encher o dispensador de forragem a partir de um silo ou a partir de equipamento de terceiros:

1. Mantenha o dispensador de forragem no chão ou pouco acima do chão e próximo do carregador aquando do enchimento a partir de equipamento de terceiros.
2. Mantenha o propulsor telescópico do carregador totalmente retraído durante o enchimento do balde.

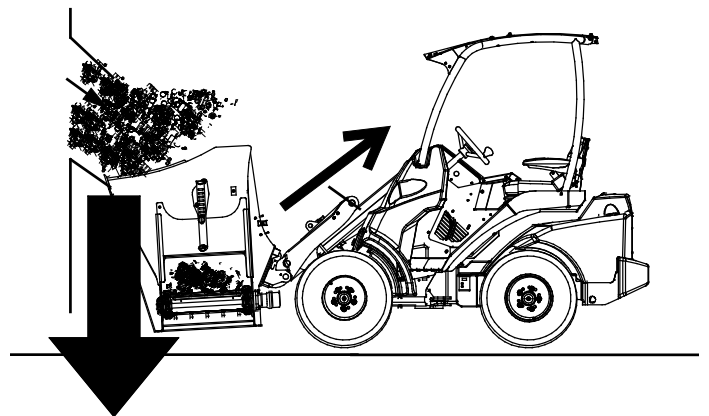
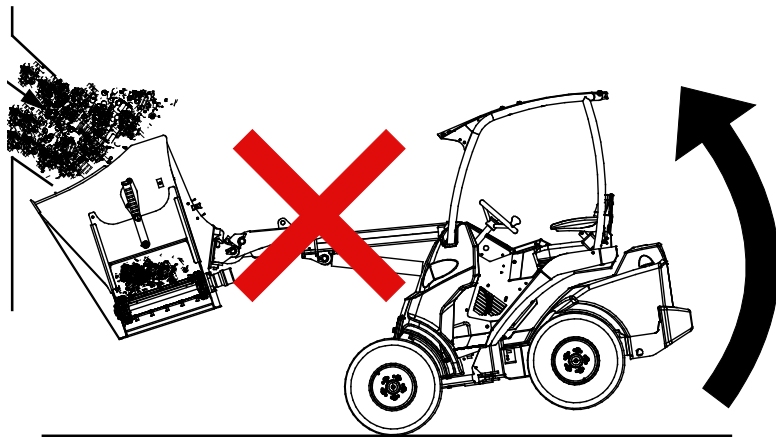




AVISO

**Risco de capotamento - Mantenha sempre o dispensador de forragem próximo do chão quando o encher a partir de um silo ou outro equipamento.** O peso adicionado da forragem pode fazer com que o carregador capote, causando lesões do impacto e sendo atirado do carregador. Para evitar o risco de capotamento.

- Mantenha o acessório próximo do chão
- Mantenha o propulsor telescópico do carregador totalmente retraído
- Nunca encha o dispensador de forragem em demasia - consulte o manual de operador do carregador para a capacidade de manuseamento de carga segura do carregador.
- Utilizar contrapesos adicionais no carregador



AVISO

**Risco de capotamento - Mantenha sempre o acessório próximo do chão quando encher o dispensador de forragem manualmente, ou a partir de outro equipamento.** O peso adicional do dispensador de forragem pode fazer com que o carregador dobre para a frente. O excesso de peso poderá ser facilmente adicionado com outro equipamento de enchimento. Mantenha sempre o balde próximo do chão quando adicionar material ao dispensador de forragem para minimizar os possíveis perigos resultantes do capotamento.



### 6.3.2 Encher o balde

O método de trabalho correto é importante aquando da elevação de material de uma pilha, uma vez que levantar material de uma pilha exige mais potência do carregador. Especialmente aquando da utilização de um balde com uma base comprida, o método de trabalho correto deverá ser tido em conta para o melhor desempenho do equipamento. Utilize rpm do motor mais elevadas e leia as instruções sobre como operador o carregador corretamente indicadas no manual do operador do carregador.

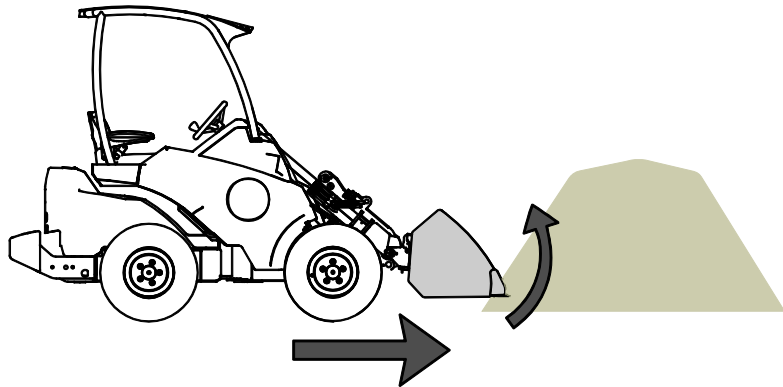
Encher um balde empurrando no sentido de uma pilha de material pesado e depois tentar levantar ou dobrar o balde não é possível com qualquer tipo de carregador. A forma mais eficiente de encher um balde é empurrar apenas a ponta do balde para uma pilha e depois o material é cortado para o balde através de movimento simultâneo, levantando e dobrando o balde, conforme ilustrado nas imagens seguintes. A mesma técnica básica é também aplicável aquando da escavação de material do chão.

Levantar forragem de uma pilha poderá ser algo a ser realizado em vários pequenos aumentos. Utilize a extremidade na dianteira do balde para cortar e puxar pequenas porções de uma pilha. Não utilize a velocidade para dirigir para uma pilha e opere com a técnica correta ao invés de apenas com força.

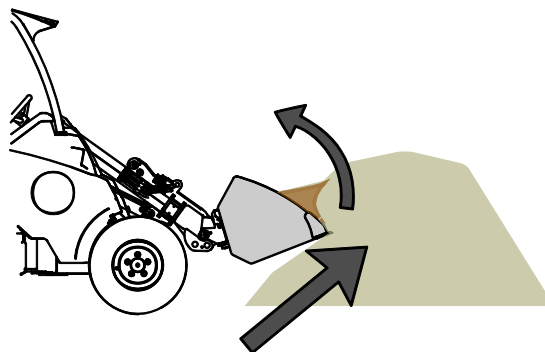
#### NOTA

Não opere o dispensador enquanto carrega o balde. O balde e o sistema de distribuição podem ficar danificados.

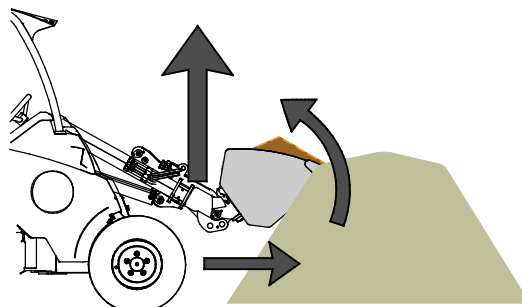
- 1
  - Dirija devagar, utilizando rpm de motor moderadas a altas.
  - Assim que a ponta do balde estiver na pilha, comece a dobrar o balde.



- 2
  - Coloque o balde em concha movimentando-se, simultaneamente, para a frente, dobrando e levantando o balde.



- 3
  - Assim que o balde estiver quase cheio, levante o balde com o propulsor do carregador.
  - Continue a dirigir devagar para a frente.



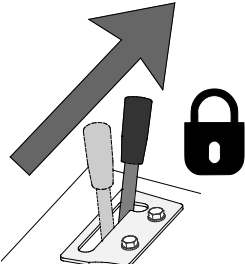
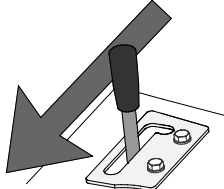
## 6.4 Operar o dispensador de forragem

Mantenha o material a ser transportado o mais próximo possível do carregador e o mais baixo possível.

Poderão ser necessários contrapesos adicionais no carregador. Consulte o manual de operador do carregador para ver a carga de inclinação e a capacidade operativa do carregador.

O dispensador é operado movendo a alavanca de controle hidráulico auxiliar do carregador (ou premindo os botões do joystick elétrico, se existente).

### Controlar a função do dispensador:

<ul style="list-style-type: none"> <li>■ Mover a alavanca de controle hidráulico auxiliar no sentido da posição de bloqueio irá arrancar o balde dispensador o balde irá dispensar material para o lado <i>direito</i>.</li> <li>■ Para parar o balde, liberte a alavanca de controle hidráulico auxiliar para a posição neutra (centro) (ou liberte os botões no joystick elétrico).</li> </ul>	
<ul style="list-style-type: none"> <li>■ Mover a hidráulica auxiliar para a direção oposta irá dispensar material para a esquerda.</li> </ul>	

Verifique a operação correta e os lados de descarga aquando da utilização do balde pela primeira vez.

Se necessário, o lado para o qual o balde dispensa aquando da movimentação da alavanca de controle hidráulico auxiliar no sentido da posição de bloqueio pode ser alterado conectando as mangueiras de pressão no multiconector de forma diferente. Contactar a manutenção.

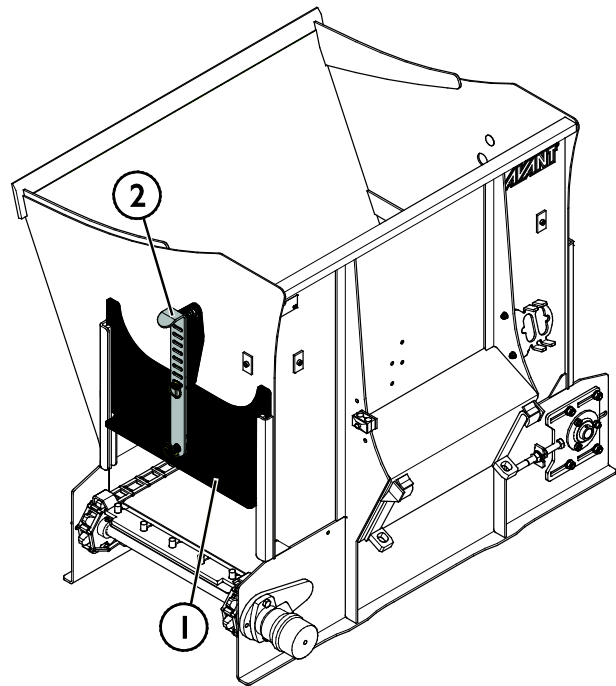
### NOTA

Opere o acessório mantendo o fluxo hidráulico dentro do limite recomendado. Nunca exceda a entrada máxima permitida de energia hidráulica.

## 6.5 Ajustar a taxa de dispensação

A velocidade do transportador e a taxa de distribuição de material são ajustadas pelas RPM do motor do carregador.

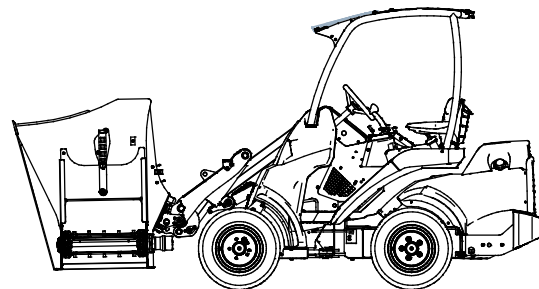
Quando a forragem é empurrada para fora do balde, a patilha ajustável evita que demasiada forragem seja ejetada de uma vez. A patilha (1) é ajustada posicionando o suporte (2) manualmente.



## 6.6 Posição de transporte



Mantenha o carregador estável. Transporte sempre o acessório o mais próximo possível do chão. Mantenha o propulsor telescópico retraído durante o movimento.



## 6.7 Trabalho em terreno irregular

É necessário um cuidado extra aquando da utilização de equipamento em terrenos inclinados e inclinações. Dirija especialmente devagar em superfícies inclinadas, irregulares e escorregadias e evite alterações repentinas na velocidade ou na direção. Opere os controles do carregador com movimentos suaves e cuidadosos. Tenha em conta valas, buracos no chão e outros obstáculos, uma vez que bater num obstáculo poderá fazer com que o carregador dobre.

A capacidade máxima de elevação não pode ser atingida em terrenos inclinados. Em terreno com inclinação horizontal, a carga deverá ser elevada para cima. A articulação da estrutura do carregador deverá ser mantida direita aquando da elevação de cargas pesadas; rodar a carga durante a operação de elevação irá afetar a estabilidade do carregador e poderá levar a um excesso de rodagem da máquina.

## 6.8 Operação com adaptador de dobragem

O acessório não deve ser utilizado com um adaptador de dobragem instalado entre o acessório e a placa de acoplamento rápido do carregador. O acessório deve ser diretamente acoplado à placa de acoplamento rápido do carregador.

## 6.9 Armazenar o acessório

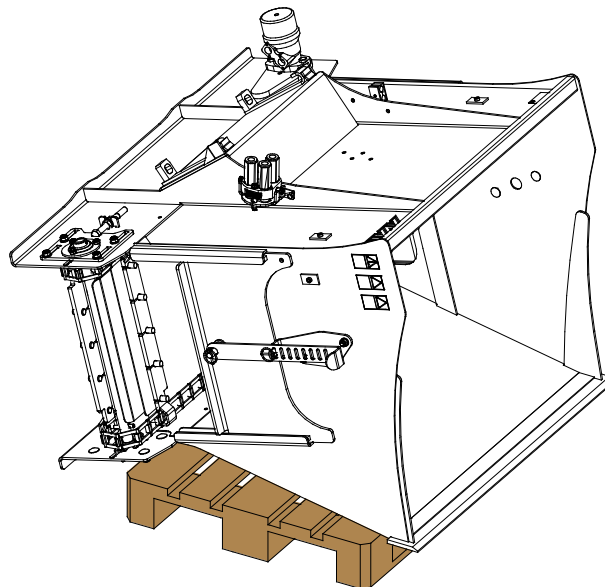
Desengate e armazene o acessório ao nível do chão. A melhor forma de armazenar o acessório é um local em que fique protegido da luz direta do sol, da chuva e de temperaturas extremas.

- Evite deixar o acessório diretamente no chão. Coloque-o sobre blocos de madeira ou em cima de uma palete, por exemplo.
- Coloque o multiconector no suporte. Nunca deixe o conector hidráulico no chão.
- Certifique-se de que o acessório fica seguro contra todos os movimentos durante o armazenamento.

Nunca suba para cima do acessório.

Para longos períodos de armazenamento, retoque a tinta onde necessário e lubrifique os pontos de lubrificação de modo a evitar danos de ferrugem.

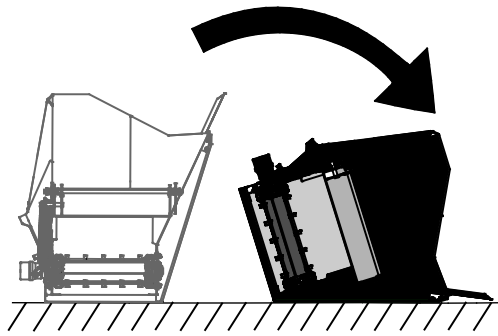
De modo a assegurar a estabilidade de um acessório desacoplado, coloque-o sobre uma palete conforme indicado na imagem abaixo:



**PERIGO**

**Risco de esmagamento - Um balde desacoplado pode capotar.**

Assegurar a estabilidade de um acessório desacoplado. Mantenha uma distância segura durante o acoplamento. Assegure a estabilidade colocando o acessório com firmeza no chão para uma posição estável com o lado mais comprido contra o chão ou segure-o de outra forma.

**AVISO**

**Risco de capotamento de um acessório desacoplado - Utilize o equipamento de fixação, se necessário.** Esvazie o balde antes do armazenamento. Armazene o acessório apenas numa superfície nivelada. Segure o acessório durante o armazenamento, por exemplo, utilizando alças de carga.



## 7. Manutenção e Serviço

O acessório foi criado para exigir o mínimo de manutenção possível. A manutenção contínua inclui a lubrificação e a limpeza regular e monitoração do estado do acessório. Uma vez que o perigo de esmagamento é causado pelo rebaixar das partes da máquina, todo o trabalho de manutenção deverá ser realizado quando as partes de movimento estiverem rebaixadas na totalidade e o acessório estiver rebaixado contra o chão.



**PERIGO**

### **Risco de esmagamento - Nunca se coloque debaixo do acessório levantado.**

Certifique-se de que o acessório está bem apoiado durante qualquer trabalho de manutenção. Nunca se coloque debaixo de um acessório levantado. O propulsor do carregador poderá baixar repentinamente durante a manutenção causando lesões graves, desde esmagamento ou impacto, mesmo quando o motor do carregador não está a funcionar. Toda a manutenção e serviço devem ser realizados quando o acessório tiver sido rebaixado para uma posição segura.

### 7.1 Inspeção dos componentes hidráulicos

Verifique o estado das mangueiras e dos componentes hidráulicos quando o motor tiver sido desligado, o sistema arrefecido e a pressão tiver sido libertada. Não utilize o equipamento se tiver descoberto uma fuga no sistema hidráulico do acessório ou do carregador. Fugas de fluido de alta pressão poderão penetrar na pele e causar lesões graves. Procure ajuda médica imediatamente no caso de fluido hidráulico penetrar através da pele. Lave cuidadosamente qualquer parte do corpo que tenha estado em contacto com o óleo hidráulico com água e sabão. O fluido hidráulico é também perigoso para o ambiente e qualquer fuga para o ambiente deverá ser evitada. Repare todas as fugas imediatamente após as detetar; uma pequena fuga poderá tornar-se numa fuga grande. Opere o acessórios apenas com o tipo de óleo hidráulico que é aceite para utilização nos carregadores Avant.



**PERIGO**

**Perigo de injeção de fluido de alta pressão através da pele - Liberte a pressão residual antes da manutenção.** Nunca manuseie componentes hidráulicos quando o sistema hidráulico estiver pressurizado, uma vez que uma união poderá quebrar ou ficar solta e o óleo libertado poderá causar lesões graves. Não utilize o equipamento se tiver descoberto uma fuga no sistema hidráulico.



Verifique visualmente as mangueiras quanto a rachas ou abrasões. Se existirem sinais de fugas, para verificar um componente, segure um pedaço de cartão na área onde suspeita que haja uma fuga. Não utilize as mãos para procurar fugas. Monitore o desgaste das mangueiras e pare a utilização se a camada de superfície de qualquer mangueira estiver danificada. Verifique o encaminhamento das mangueiras; ajuste as abraçadeiras da mangueira para evitar a abrasão nas mangueiras. As mangueiras têm uma vida de serviço limitada. Dependendo das condições operativas, todas as mangueiras devem ser inspecionadas adequadamente não mais do que após 3 a 5 anos de utilização e, se necessário, devem ser substituídas por novas.

Encontrar uma avaria significa que a mangueira ou o componente hidráulico deverá ser substituído e o equipamento não deve ser utilizado até ser reparado. Peças suplentes estão disponíveis no ponto de serviço autorizado ou revendedor AVANT mais próximo. Se não possuir a experiência e o conhecimento adequados sobre unidades hidráulicas e como realizar a reparação das mesmas adequadamente, deixe o trabalho de reparação ser realizado por técnicos de serviço profissionais.

## 7.2 Limpeza do acessório

Limpe o acessório com regularidade para evitar a acumulação de sujidade que é mais difícil de remover. Uma lavadora de alta pressão e um detergente suave pode ser utilizado para limpar. Não utilize solventes fortes ou borrife diretamente sobre componentes hidráulicos ou sobre as etiquetas no acessório.



**AVISO**

**Perigo de enredamento - Risco de enredamento também persiste durante a manutenção.** Não opere o acessório durante a limpeza.

## 7.3 Inspeção de estruturas de metal

As estruturas de metal do acessório devem ser inspecionadas com regularidade. Verifique, visualmente, quanto a danos e inspecione os suportes de anexação rápida e a área que os circunda com cuidado. O acessório não deve ser utilizado se estiver deformado, rachado ou danificado.

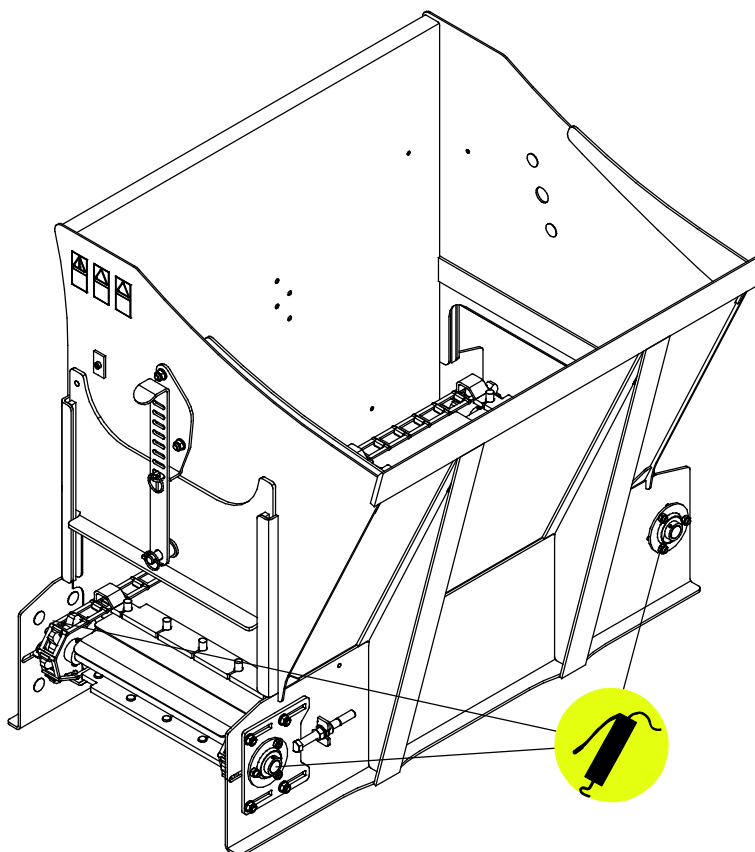
As reparações de soldagem só podem ser realizadas por soldadores profissionais. Aquando da soldagem, devem ser utilizados apenas métodos e aditivos adequados para utilização em aço no acessório. Para mais informações sobre reparações, contacte o seu ponto de serviço mais próximo.

## 7.4 Lubrificação

Existe um total de 3 pontos de lubrificação no acessório localizado nos rolamentos da correia.

O intervalo de lubrificação adequado depende muito das condições de utilização e de operação. Deve ser adicionado lubrificante aos rolamentos pelo menos a cada 10 horas de utilização. Deverá ser assegurada uma lubrificação adequada e se as uniões estiverem sujas, lubrificante deve ser adicionado; o lubrificante adicionado irá empurrar a sujidade das uniões.

Limpe a extremidade do bocal antes de lubrificar e adicione apenas uma pequena quantidade de lubrificante de cada vez. Todos os bocais de lubrificação são bocais R1/8" padrão. Substitua quaisquer bocais danificados.



## 7.5 Placa do mecanismo

Substitua a placa do mecanismo antes de a estrutura do acessório entrar em contacto com o chão. A placa do mecanismo não necessita de ajuste.

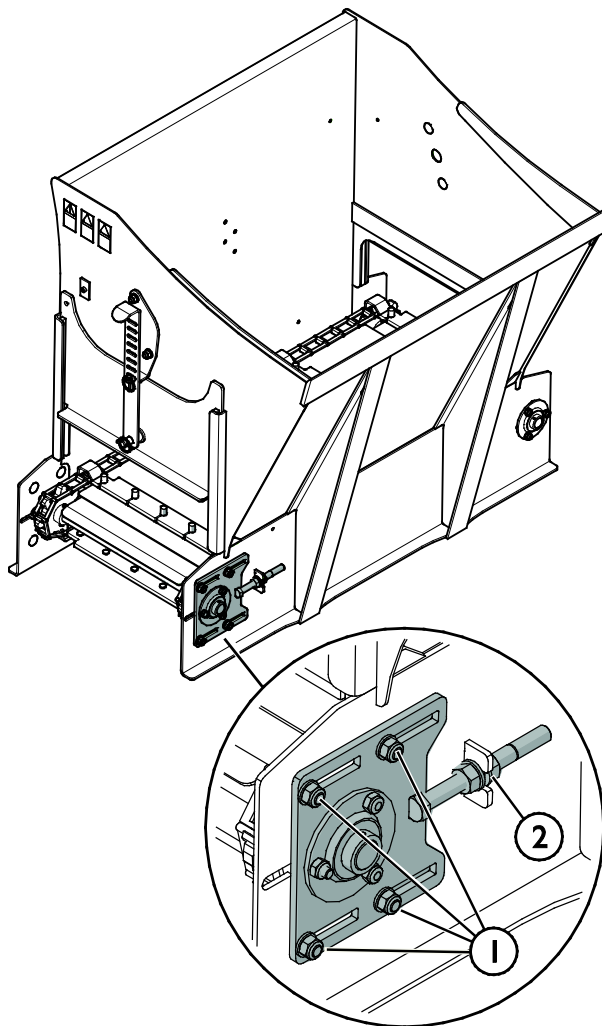
## 7.6 Ajustar o transportador

No caso de uma folga excessiva do transportador, ou de ruído aumentado ou chocalho, verifique a tensão do transportador.

Aperte o transportador como se indica:

- Primeiro, retire os quatro parafusos de retenção (1) do rolamento.
- Depois ajuste a distância do parafuso de ajuste (2). Não aperte o transportador com força, deverá ser deixada alguma folga para uma operação adequada. O aperto excessivo irá criar um desgaste excessivo do transportador e das suas polias.
- Finalmente, certifique-se de que ambos os lados estão ajustados com a mesma configuração. O alinhamento incorreto do transportador poderá causar danos ou fazer com que a correia se desgaste rapidamente.

Aperte os rolamentos antes de operar o dispensador. Verifique a tensão após o aperto para assegurar o alinhamento e a operação corretos.



## 8. Termos de garantia

---

A Avant Tecno Oy proporciona uma garantia de um ano (12 meses), a partir da data da compra, para o acessório que fabrica.

### **A garantia cobre custos de reparação conforme de indica:**

- Os custos de trabalho são cobertas, se a reparação não for realizada em fábrica.
- A fábrica substitui quaisquer componentes ou consumíveis com defeito.

A fábrica poderá reembolsar o preço dos componentes adquiridos pelo cliente em casos especiais que tenham sido acordados previamente.

### **A garantia não cobre:**

- O trabalho de manutenção normal ou peças e consumíveis necessários para tal.
- Os danos causados por condições operativas ou formas de utilização anormais, negligência, alterações estruturais realizadas sem a autorização da Avant Tecno Oy, utilização de peças não originais ou falta de manutenção.
- Consequências de um defeito, como por exemplo, interrupção de trabalho ou outros danos adicionais possíveis.
- Deslocação e/ou custos de transporte causados devido à reparação.

EY-vaatimustenmukaisuusvakuutus  
 EG-försäkran om överensstämmelse  
 EC Declaration of Conformity  
 Declaração de Conformidade EC

**AVANT**<sup>®</sup>  
 www.avanttecno.com

Valmistaja / Tillverkare / Manufacturer / Fabricante:  
 Osoite / Adress / Address / Morada:

AVANT TECNO OY  
 Ylötie 1  
 33470 YLÖJÄRVI, FINLAND

Vakuutamme täten, että alla mainitut tuotteet täyttävät konedirektiivin turvallisuus- ja terveysvaatimukset (direktiivi 2006/42/EY muutoksineen). Seuraavia yhdenmukaistettuja standardeja on sovellettu /

Vi försäkrar härmed att nedan beskrivna produkter överensstämmer med hälso- och säkerhetskrav i EG-maskindirektiv (EG-direktiv 2006/42/EG som ändrat). Följande harmoniserade standarder har tillämpats /

We hereby declare that the products listed below are in conformity with the provisions of the Machinery Directive (directive 2006/42/EC as amended). The following harmonized standards have been applied /

Vimos por este meio declarar que os produtos listados abaixo estão em conformidade com as cláusulas da Diretiva de Maquinaria (diretiva 2006/42/EC, conforme alterado). Foram aplicados os seguintes padrões harmonizados :

SFS-EN ISO 12100, SFS-EN ISO 4413

Mallit / Modeller / Models / Modelos:

Avant	
Hydraulitoiminen rehunjakokauha; Avant-kuormaajan työlaite Hydraulisk ensilageutmatarskopa; arbetsredskap för Avant lastare Hydraulic Silage dispenser; attachment for Avant loaders Dispensador de silagem; acessório para carregadores Avant	A424013



19.9.2018 Ylöjärvi, Finland

Risto Käkelä,  
 Toimitusjohtaja / Verkställande direktör /  
 Managing Director / Diretor Geral

Tradução do documento original



**AVANT<sup>®</sup>**